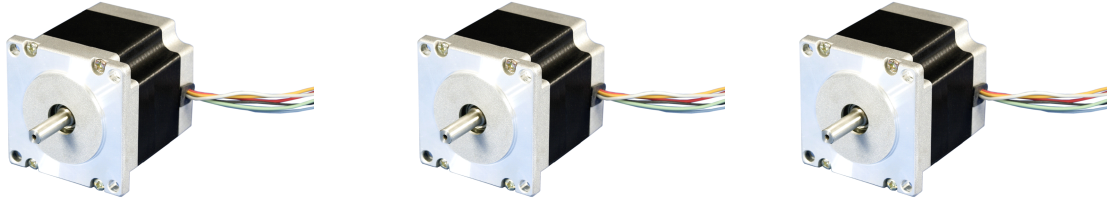


SERIES OF HYBRID STEPPING MOTOR

混合式步进电机 三相高转矩低振动方形 57BYGH350 系列



基本参数 (General Specifications):

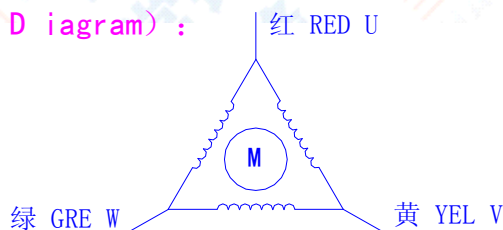
步距角 (Step Angle)	-----	1.2° /0.6° (full step/ half step)
步距角精度 (Step Angle Accuracy)	-----	±3.5' (0.72° , no load)
电阻精度 (Resistance Accuracy)	-----	±10%
电感精度 (Inductance Accuracy)	-----	±20%
温升 (Temperature Rise)	-----	80°C Max (rated current, 2 phases on)
环境温度 (Ambient Temperature Range)	-----	-20°C ~ +50°C
绝缘电阻 (Insulation Resistance)	-----	100MΩ Min. 500VDC
绝缘介电强度 (Dielectric Strength)	-----	500VAC 50Hz 1mA 1 Minute
绝缘等级 (Insulation Class)	-----	B 级 (130°C 级)
轴向变形 (Shaft Axial Play)	-----	0.08mm Max (450g Load)
径向跳动 (Shaft Radial Play)	-----	0.02mm Max (450g Load)
最大径向力 (Max. radial force)	-----	75N (20mm from the flange)
最大轴向力 (Max. axial force)	-----	15N
旋转方向 (Rotation)	-----	CW (See From Front Flange)

主要参数 (Electrical Specifications):

型 号 Model	机身長 L Motor Length (mm)	保持转矩 Holding Torque (N.m)	电压 Rated Voltage (V)	电流 Rated Current (A)	电阻 Phase Resistance (Ω)	电感 Phase Inductance (mH)	转动惯量 Rotor Inertia (g.cm ²)	引出 线数 Lead Wire	定位力矩 Detent Torque (N.m)	重量 Motor Weight (kg)
57BYGH350A	41	0.45	2.08	5.2	0.4	0.9	120	6	0.025	0.5
57BYGH350B	54	0.9	2.52	5.6	0.45	1.5	300	6	0.028	0.75
57BYGH350C	76	1.5	2.9	5.8	0.5	2.0	480	6	0.030	1.1
57BYGH350D	100	2.1	4.06	5.8	0.7	3.0	540	6	0.035	1.5

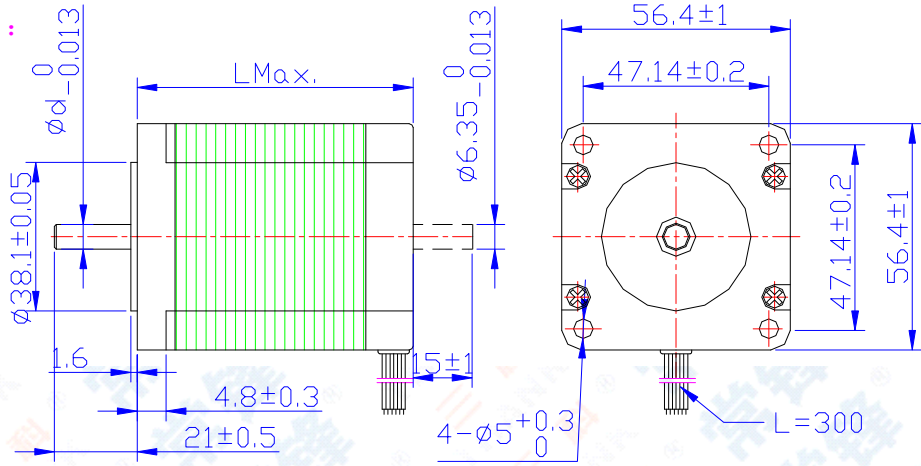
*以上产品为基本型，可根据用户要求订做派生：轴伸、电流、高低温、密封等

接线图 (Wiring Diagram):



外形图 (Dimensions):

型号	d
57BYGH350A	6.35
57BYGH350B	6.35
57BYGH350C	8
57BYGH350D	8



运行矩频特性 (Pull Out Torque—pulse curve):

